

- **Leichtgewicht / emissionsfrei / hohe Zugkraft**
- **Légèreté / absence d'émissions / force de traction élevée**
- **Lightweight / emission-free / high tractive force**

■ Nach der Einführung des HIT-TRAC 16E neo, welcher auf grosses Interesse gestossen ist, wird unser Angebot erweitert. Der **HIT-TRAC 8A** wird mit einem Akkumotor von STIHL angetrieben.

■ Der **HIT-TRAC 8A** überzeugt: Lasten können sicher, **lärm- und abgasfrei** bewegt werden. Ideal für die Anwendung im geschlossenen Bereich.

■ Die Seilgeschwindigkeit kann **stufenlos** bestimmt werden. Eine leistungsstarke Batterie und ein Schnellladegerät stellen eine permanente Stromversorgung sicher.

■ Dank dem **geringen Gewicht** und dem einfachen Handling erfüllt der HIT-TRAC 8A alle Ansprüche an Leistung und Arbeitskomfort, wenn es um das Bewegen von Lasten geht.

■ Après l'introduction du HIT-TRAC 16E neo, qui a rencontré un grand intérêt, notre gamme s'élargit. Le **HIT-TRAC 8A** est entraîné par un moteur à batterie de STIHL.

■ Le **HIT-TRAC 8A** est convaincant: les charges peuvent être déplacées en toute sécurité, **sans bruit ni gaz d'échappement**. Idéal pour une utilisation dans des endroits fermés.

■ La vitesse du câble est réglable **en continu**. Une batterie puissante et un chargeur rapide assurent une alimentation permanente.

■ Grâce à son **faible poids** et à sa facilité de manipulation, le HIT-TRAC 8A répond à toutes les exigences de performance et de confort de travail lorsqu'il s'agit de déplacer des charges.

■ After the introduction of the HIT-TRAC 16E neo, which has met with great interest, our range is being expanded. The **HIT-TRAC 8A** is driven by a battery motor from STIHL.

■ The **HIT-TRAC 8A** is convincing: loads can be moved safely, without noise or exhaust fumes. Ideal for use in enclosed areas.

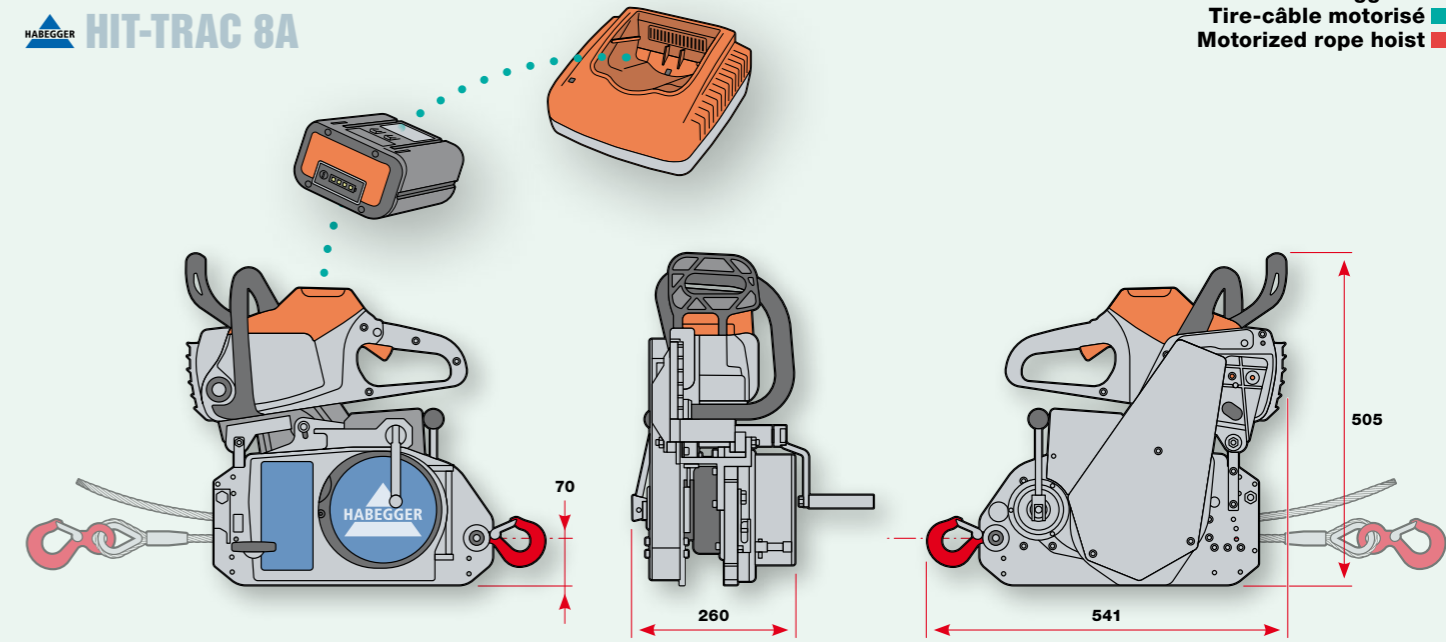
■ The rope speed can be **continuously** determined. A powerful battery and a quick charger ensure a permanent power supply.

■ Thanks to the **low weight** and its easy handling, the HIT-TRAC 8A meets all requirements for performance and working comfort when it comes to moving loads.



HIT-TRAC 8A

- **Motorseilzuggerät**
- **Tire-câble motorisé**
- **Motorized rope hoist**



800 kg	800 kg	8 m/min	1,8 kW Stihl MSA 220 C	800 kg / ~70 m	Li-Ion 42 V AP 300 S 281 Wh	12 A AL 500 220-240 V	28,5 kg

	No. 06600		No. 10002230
	No. 10002231		

- **Überlastschutz** durch Strombegrenzung bei ca. 20% Überlast
- **Seillänge** unbegrenzt
- Inkl. Akku und Schnellladegerät, **ohne Seil**
- **Ladezeit** 30 min (80%) / 45 min (100%)
- **Sûreté contre la surcharge** par limitation de courant à environ 20% de surcharge
- **Longueur du câble** illimitée
- Batterie et chargeur rapide inclus, **sans câble**
- **Temps de charge** 30 min (80%) / 45 min (100%)
- **Overload protection** by current limitation at approx. 20% overload
- **Rope length** unlimited
- Incl. battery and quick charger **without rope**
- **Charging time** 30 min (80%) / 45 min (100%)

Stahldraht verzinkt
Fil d'acier galvanisé
Galvanized steel wire

Seil zu HIT-TRAC 8A ■
Mit Schlaufe, Kausche und Lasthaken, andere Seite zugespitzt, auf Haspel gewickelt
Câble pour HIT-TRAC 8A ■
Avec boucle, cosse et crochet de levage, pointu de l'autre côté, sur dévidoir
Rope for HIT-TRAC 8A ■
With loop, thimble, and hoist hook, other end tapered, wound on reel

Nr. / N° / No.	Seillänge Longueur du câble Rope length	Abmessungen Dimensions Dimensions	Gewicht Poids Weight
	m	mm	Kg
07298	20	8,2	7,1
07299	25	8,2	8,5
07303	30	8,2	9,8
07304	40	8,2	12,5
07305	50	8,2	15,2
07306	60	8,2	17,9
07307	70	8,2	20,6
07308	80	8,2	23,3
07309	90	8,2	26

Andere Längen auf Anfrage / Autres longueurs sur demande / Other lengths on request

